



ZAKUWARKA P16HPS

Ręczna prasa do zaciskania węży hydraulicznych - SAMWAY P16HPS

Model SAMWAY P16HPS dzięki pompie ENERPAC FP392 zyskujemy 3x szybsze zakuwanie od standardowej pompy ENERPAC P142

Zakuwarka w zestawie posiada 8 wymiennych kompletów szczęk zaciskowych, które pozwalają na zaciśnięcie przewodów hydraulicznych w zakresie średnic od DN06 – DN25 (średnica wewnętrzna węża). Pod zakuwarką znajduje się przydatna szuflada na szczęki.

DANE TECHNICZNE

Maksymalna średnica zaciskania (mm/cale)	1) 45/1.77
Maksymalna średnica zaciskania z szczękami głównymi (mm/cale)	49/1.9
Maksymalna siła zaciskania (KN)	955
Maksymalna siła zaciskania (tonaż)	95
Rozmiar węża hydraulicznego (cale)	1 *
Rozmiar węża przemysłowego (cale)	1.77 *
Die set Seria zestawów szczęk	16
Maks. otwarcie (mm) 2)	+20
Maksymalne otwarcie bez szczęk(mm)	59
Szczęki główne D/L (mm)	39/64
Master die Szczęki główne D/L (cale)/L (inch)	1.54/2.52
Zasilanie	Pompa ręczna

WYMIARY (LxWxH)

Maszyna (mm)	330x400x280
Maszyna (cale)	13.0x15.7x11.0
Pakowane (mm)	480x480x370
Pakowane (cale)	18.9x18.9x14.6

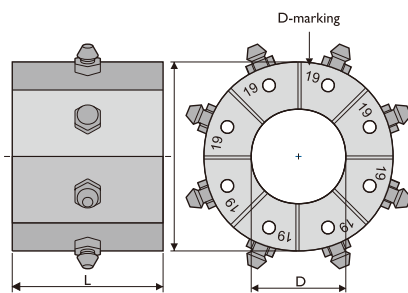
WAGA

Maszyna (kg/funty)	40/88
Pakowane (kg/funty)	42/93

*zgodnie z dopasowaniem

WYMIARY (LxWxH)

Głowica zaciskająca (mm)	197x228x333
Głowica zaciskająca (cale)	7.7x8.9x13.1
Głowica z pompą zintegrowana na podstawie	



- 1) Ze standardowymi szczękami. Zasięg zaciskania można zwiększyć za pomocą specjalnych szczęk.
- 2) Maksymalne otwarcie to całkowity przesuw szczęk. Dodaj tę wartość do minimalnej średnicy zagniatania użytego zestawu matryc. Rezultatem jest maksymalne otwarcie maszyny z osadzonymi szczękami.

FUNKCJE

- Przenośna zaciskarka do przewodów 1" 3SN
- Nie wymaga prądu
- Pompa ręczna Enerpac FP392
- Kompletny zestaw szczęk
- 3-krotnie szybsze zaciskanie w porównaniu do P16HP

OPCJE

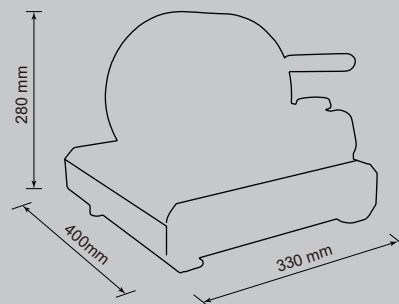
- Pompa elektryczna 220 V 1 faza / 400 V 3 fazy
- Pompa pneumatyczna
- Zestawy niestandardowych szczęk
- Spersonalizowane logo

STEROWANIE

Ustawienie średnicy poprzez mikrometr, pompowanie ręczne

MODEL

HPS-model



SZCZĘKI SERIA P16

Szczęki nr.	D (mm)	L (mm)	Zakres zaciskania(mm)
18212/10	10	55	10.0-12.0
18212/12	12	55	12.0-14.0
18212/14	14	55	14.0-16.0
18212/16	16	55	16.0-19.0
18212/19	19	55	19.0-23.0
18212/23	23	55	23.0-27.0
18212/27	27	65	27.0-31.0
18212/31	31	65	31.0-38.0

* Opcjonalne zestawy szczęk za dodatkową opłatą

Zdjęcie produktu i dane techniczne mogą ulec zmianie w dowolnym momencie bez wcześniejszego powiadomienia.