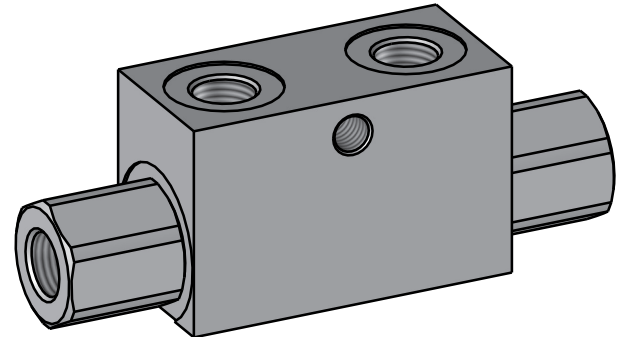


Zawór zwrotny sterowany dwustronny 1/4" 1 bar

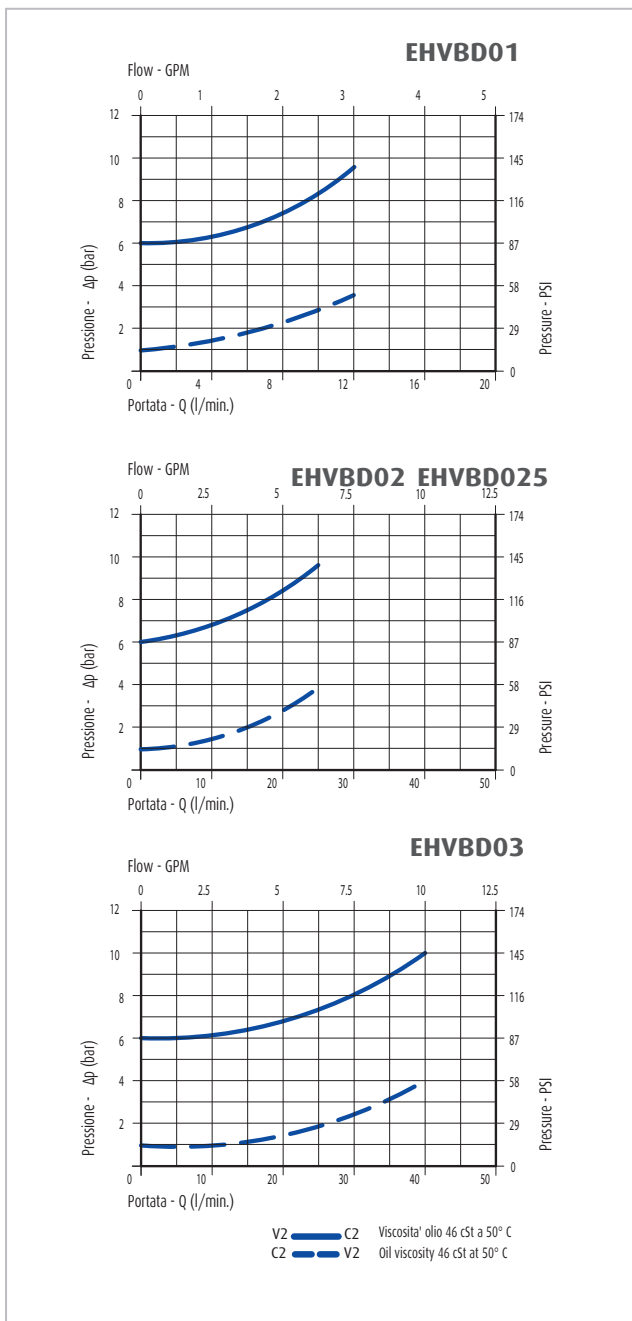
► Codice ordinazione
Ordering code

1	2	3	4	5
EHVBD	*	*	*	*

1	Valvola di blocco pilotata a doppio effetto Double pilot operated check valve	EHVBD
2	Dimensione Size	1/4" GAS (BSPP)
		3/8" GAS (BSPP)
		3/8" GAS (BSPP)
		1/2" GAS (BSPP)
3	Inizio apertura Cracking pressure	1 bar
		6 bar
4	Materiale Material	Acciaio + Zincatura Steel + Zinc Plating
5	Rapporto di pilotaggio Pilot ratio	1:5 standard



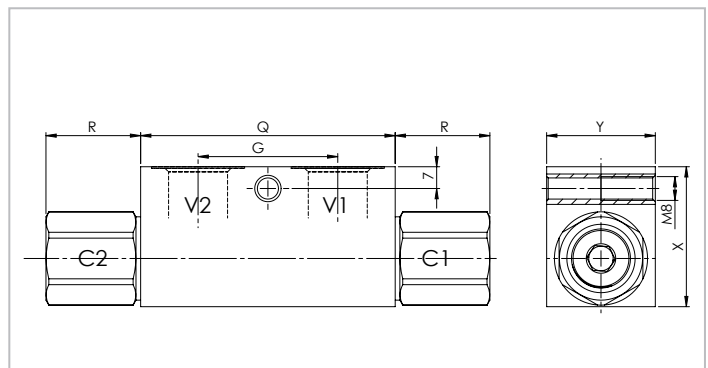
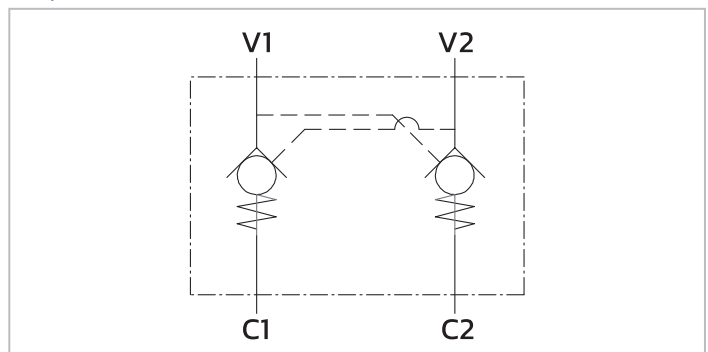
► Diagramma Perdite Di Carico
Pressure Drop Curves



► Caratteristiche

Portata min/max Min/max flow-rate	l/min-GPM	Diagramma
Pressione di lavoro max Max working pressure	-	350 bar 5075 PSI
Temperatura ambiente Room temperature	°C	-30 +50
Temperatura olio Oil temperature	°C	-30 +80
Filtraggio consigliato Recommended Filtration	micron	30 ÷ 50

► Schema idraulico
Hydraulic circuit



	X	Y	Q	G	R	PORTS
01	40	30	63	36	22,5	1/4" GAS
02	40	30	63	34	22,5	3/8" GAS
025	40	30	63	36	22,5	3/8" GAS
03	45	35	82	45	31,5	1/2" GAS