



ZAKUWARKA P16HP

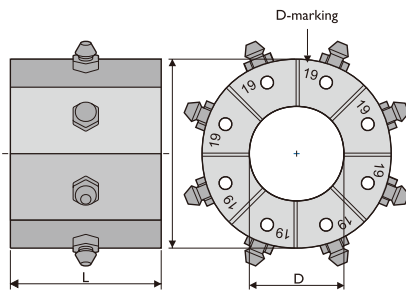
Ręczna prasa do zaciskania węży hydraulicznych - SAMWAY P16HP

Model P16HP umożliwia zaciskanie nie tylko zwykłych węży wysokociśnieniowych, na zakuwarce można zaciskać wszelkiego typu węże - Wszystko co zmieści się przez głowicę (max 43mm) Zakuwarka w zestawie posiada 8 wymiennych kompletów szczęk zaciskowych, które pozwalają na zaciśnięcie przewodów hydraulicznych w zakresie średnic od DN06 – DN25 (średnica wewnętrzna węży). Pod zakuwarką znajduje się przydatna szuflada na szczęki.

DANE TECHNICZNE	
Maksymalna średnica zaciskania (mm/cale) ¹⁾	45/1.77
Maksymalna średnica zaciskania z szczękami głównymi (mm/cale)	49/1.9
Maksymalna siła zaciskania (KN)	955
Maksymalna siła zaciskania (tonaż)	95
Rozmiar węży hydraulicznego (cale)	1 *
Rozmiar węży przemysłowego (cale)	1.77 *
Seria zestawów szczęk	16
Maks. otwarcie (mm) 2)	+20
Maksymalne otwarcie bez szczęk (mm)	59
Szczęki główne D/L (mm)	39/64
Szczęki główne D/L (cale)	1.54/2.52
Zasilanie	Pompa ręczna
WYMIARY (LxWxH)	
Maszyna (mm)	330x400x280
Maszyna (cale)	13.0x15.7x11.0
Pakowane (mm)	480x480x370
Pakowane (cale)	18.9x18.9x14.6
WAGA	
Maszyna (kg/funty)	36/79
Pakowane (kg/funty)	38/84

* zgodnie z dopasowaniem

WYMIARY (LxWxH)	
Głowica zaciskająca (mm)	197x228x333
Głowica zaciskająca (cale)	7.7x8.9x13.1
Głowica z pompą zintegrowana na podstawie	



- 1) Ze standardowymi szczękami. Zasięg zaciskania można zwiększyć za pomocą specjalnych szczęk.
- 2) Maksymalne otwarcie to całkowity przesuw szczęk. Dodaj tę wartość do minimalnej średnicy zagniatania użytego zestawu matryc. Rezultatem jest maksymalne otwarcie maszyny z osadzonymi szczękami.

FUNKCJE

Przenośna zaciskarka do 1" 3 opłotów
 Nie wymaga prądu
 Pompa ręczna Enerpac P142
 Kompletny zestaw szczęk

OPCJE

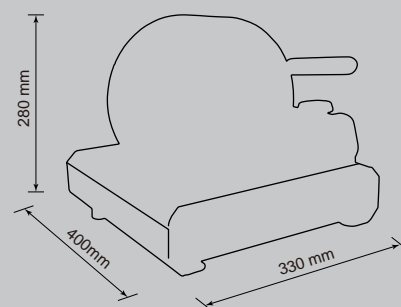
Pompa elektryczna 220 V 1 faza / 400 V 3 fazy
 Pompa pneumatyczna
 Niestandardowe zestawy szczęk
 Dostosowane logo

STEROWANIE

Ręczne

MODEL

HP-model



SZCZĘKI SERIA P16 Zakres zaciskania(mm)

DieSetNo	D (mm)	L (mm)	i
18212/10	10	55	10.0-12.0
18212/12	12	55	12.0-14.0
18212/14	14	55	14.0-16.0
18212/16	16	55	16.0-19.0
18212/19	19	55	19.0-23.0
18212/23	23	55	23.0-27.0
18212/27	27	65	27.0-31.0
18212/31	31	65	31.0-38.0

* Opcjonalne zestawy szczęk za dodatkową opłatą

Zdjęcie produktu i dane techniczne mogą ulec zmianie w dowolnym momencie bez wcześniejszego powiadomienia.