

przecinarka do węży hydraulicznych

CUTTING | SERVICE | C300



FUNKCJE

Kompaktowa konstrukcja
Cięcie ręczne
Wąż hydrauliczny 4SP/SH o średnicy do 2 cali
Certyfikat CE

OPCJE

12/24V DC
Ząbkowana tarcza
110 V/220 V 1 faza
230 V/440 V/480 V 3 fazy

PRZECINARKA C300

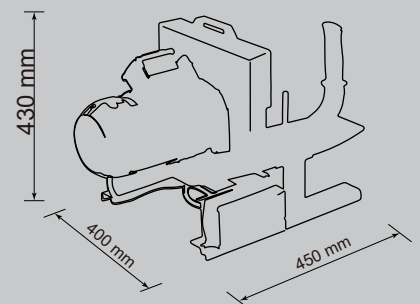
DANE TECHNICZNE

Maks. rozmiar węża (cale) 1)	2
Średnica (tarczy) zewnętrzna (mm)	300
Średnica (tarczy) wewnętrzna (mm)	50
Maks. średnica zewnętrzna węża (mm)	80
Wylot spalin OD (mm)	60
Moc silnika (KW) 2)	3,0 (3 fazy 400 V)
Moc silnika (KM) 2)	4.0
WYMARY (LxWxH)	WAGA
Maszyna (mm)	450x400x430
Maszyna (cale)	17.7x15.7x16.9
Pakowane (mm)	650x700x780
Pakowane (cale)	25.6x27.6x30.7
Maszyna (kg)	55
Maszyna (funty)	121
Pakowane (kg)	75
Pakowane (funty)	165

1) 1) Wąż hydrauliczny, 1-2 oplotowy / 4 oplotowy
2) 2) 3-fazowy / 1-fazowy

STANDARDOWE WYPOSAŻENIE

Gładka tarcza tnąca



Zdjęcie produktu i dane techniczne mogą ulec zmianie w dowolnym momencie bez wcześniejszego powiadomienia.