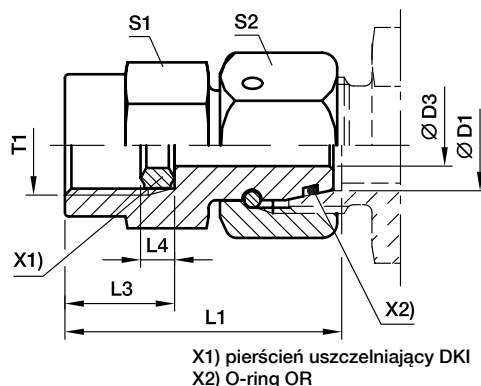


## MAVE Przyłączka manometru z nakrętką obrotową

Końcówka z gwintem wewnętrznym calowym / Końcówka nastawna EO ze stożkiem 24°, typu DKO



Szereg	D1	T1	D3	L1	L3	L4	S1	S2	Ciężar g/szt.	Kod zamawiania*	PN (bar) <sup>1)</sup>	
											CF	71
L <sup>3)</sup>	06	G1/4	2.5	35.5	14.5	4.5	19	14	46	MAVE06LR	315	315
	08	G1/4	4.0	35.5	14.5	4.5	19	17	52	MAVE08LR	315	315
	10	G1/4	5.5	36.0	14.5	4.5	19	19	59	MAVE10LR	315	315
	12	G1/4	5.5	36.0	14.5	4.5	19	22	70	MAVE12LR	315	315
S <sup>4)</sup>	06	G1/2	2.5	42.5	20.0	5.0	27	17	95	MAVE06SR	630	630
	06	G1/4	2.5	35.5	14.5	4.5	19	17	52	MAVE06SR1/4	630	630
	08	G1/2	4.0	43.0	20.0	5.0	27	19	100	MAVE08SR	630	630
	08	G1/4	4.0	35.5	14.5	4.5	19	19	58	MAVE08SR1/4	630	630
	10	G1/2	6.0	43.5	20.0	5.0	27	22	109	MAVE10SR	630	630
	10	G1/4	7.0	39.0	14.5	4.5	19	22	67	MAVE10SR1/4	630	630
	12	G1/2	7.0	45.0	20.0	5.0	27	24	125	MAVE12SR	630	630
	12	G1/4	7.0	39.0	14.5	4.5	19	24	83	MAVE12SR1/4	630	630

<sup>1)</sup> Jeśli w tabeli podano wartość ciśnienia, wyrób jest w aktualnej ofercie.

<sup>3)</sup> L = szereg lekki; <sup>4)</sup> S = szereg ciężki

$$\frac{PN \text{ (bar)}}{10} = PN \text{ (MPa)}$$

Informacje dotyczące zamawiania uszczelnień z innych materiałów - patrz strona I7.

Przyrostki w kodzie zamawiania			
Materiał	Przyrostek oznaczający rodzaj pow. i materiał	Przykład	Standardowy materiał uszczelnienia (niepotrzebny dodatkowy przyrostek)
Stal ocynkowana, pasywacja bez chromu Cr(VI)	CF	MAVE10SRCF	NBR
Stal nierdzewna	71	MAVE10SR71	VIT

\*W zależności od żądanego materiału i pokrycia powierzchni do kodu należy dodać jeden z poniższych przyrostków.