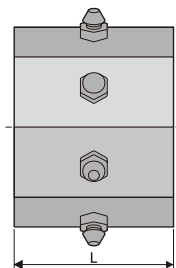
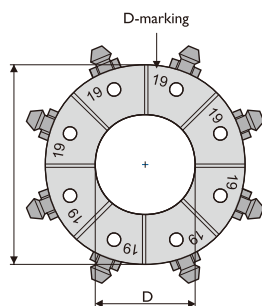




S51

PARAMETRY TECHNICZNE	
Max wąż hydrauliczny	2"4SP
Zakres zaciskania (mm)	4-95
Typ szczęk	51
Długość szczęki głównej (mm)	80
Maksymalne otwarcie (mm) ¹⁾	+24
Moc silnika (kW/KM) ¹⁾	3.0/4.0(400V 3 Phase)
Siła zaciskania (kN)	2800
Zaciskania na godzinę	800
Pedał nożny	w zestawie
Poziom hałasu (dBA)	65
Klasa ochrony	IP56
WYMIARY (LxWxH)	
Maszyna (mm)	650x450x750
Maszyna (cal)	25.6x17.7x29.5
Zapakowane (mm)	750x550x900
Zapakowane (cale)	29.5x21.7x35.4
WAGA	
Maszyna (kg/funty)	300/661
Opakowanie (kg/funty)	320/705
*zgodnie z dopasowaniem	



1) Maksymalne otwarcie

Maksymalne otwarcie to całkowity przesuw szczęk. Dodaj tę wartość do minimalnej średnicy zagniatania użytego zestawu matryc. Rezultatem jest maksymalne otwarcie maszyny z osadzonymi szczękami.

FUNKCJE

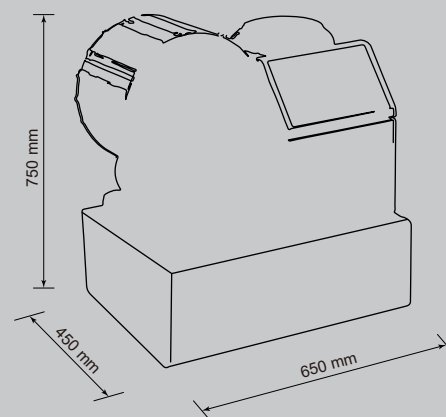
W pełni automatyczna precyzyjna kontrola
 Ekonomiczna i niedroga zaciskarka
 Oszczędzanie energii i bezpieczeństwo działania
 Zatwierdzone przez CE

OPCJE

Zderzak do automatycznego sterowania zakuwarką
 110V/220V 1 faza
 230V/440V/480V 3 fazy

STEROWANIE

Zaawansowany programowalny układ scalony



DIE SET 51-SERIES

DieSetNo	D (mm)	L (mm)	Crimp. range (mm)
*18506/10	10	60	10.0-12.0
*18506/12	12	60	12.0-14.0
18506/14	14	60	14.0-16.0
18506/16	16	60	16.0-19.0
18506/19	19	60	19.0-22.0
18506/22	22	75	22.0-26.0
18506/26	26	75	26.0-30.0
18506/30	30	75	30.0-34.0
18506/34	34	80	34.0-39.0
18506/39	39	80	39.0-45.0
18506/45	45	90	45.0-51.0
18506/51	51	90	51.0-57.0
18506/57	57	100	57.0-63.0
18506/63	63	100	63.0-69.0
18506/69	69	100	69.0-74.0
*18506/74	74	110	74.0-78.0
*18506/78	78	110	78.0-82.0

* Opcjonalne zestawy szczęk za dodatkową opłatą

Zdjęcie produktu i dane techniczne mogą ulec zmianie w dowolnym momencie bez wcześniejszego powiadomienia.