

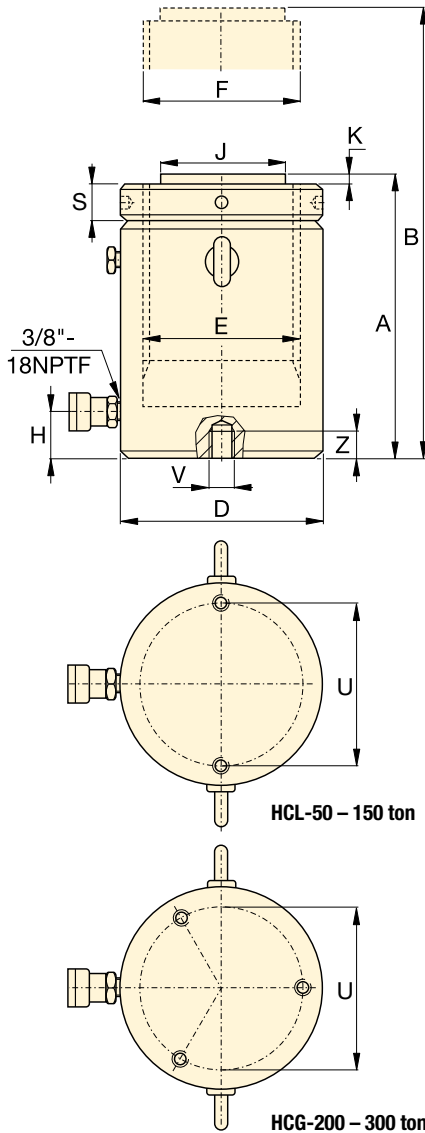
## Seria HCL, cylindry jednostronnego działania z powrotem grawitacyjnym

- Nakrętka zabezpieczająca zapewnia stałe i bezpieczne podtrzymywanie ładunku w sposób mechaniczny.
- Niski współczynnik tarcia umożliwia łatwy obrót pierścieni zabezpieczających ładunek.
- Zaprojektowany do wytrzymania 10% obciążenia bocznego do 90% maksymalnego udaru skoku.
- Utwardzona powierzchnia jest odporna na obciążenia boczne i zużywanie cykliczne.
- Otwór przelewowy działa jako ogranicznik skoku, chroniący tłok przed wypchnięciem.
- Zabezpieczenie przed czynnikami atmosferycznymi, na zewnątrz i od wewnątrz.
- Wymienne łożyska osłaniają tłok cylindra, zapewniając podporę podczas wykonywania skoku.
- Certyfikowane zaczepy do podnoszenia i otwory montażowe w podstawie.

## TABELA WYBORU MODELE HCL O UDŹWIGU 50 – 300 TON

Modele o udźwigu 400 – 1000 ton znajdują się na stronach 54-55.

Pełna charakterystyka produktu znajduje się na stronach 40-41.



Udźwig cylindra ton	Skok (mm)	Numer modelu	Maksy. udźwig cylindra przy ciśnieniu 700 barów ton (kN)	Powierzchnia robocza cylindra (cm <sup>2</sup> )	Objętość oleju (cm <sup>3</sup> )	Wysokość minimalna A (mm)
50	50	HCL-502	56 (550)	78,5	393	164
	100	HCL-504			785	214
	150	HCL-506			1178	264
	200	HCL-508			1571	314
	250	HCL-5010			1963	364
	300	HCL-5012			2356	414
100	50	HCL-1002	102 (1002)	143,1	716	187
	100	HCL-1004			1431	237
	150	HCL-1006			2147	287
	200	HCL-1008			2863	337
	250	HCL-10010			3578	387
	300	HCL-10012			4294	437
150	50	HCL-1502	153 (1497)	213,8	1069	209
	100	HCL-1504			2138	259
	150	HCL-1506			3207	309
	200	HCL-1508			4276	359
	250	HCL-15010			5346	409
	300	HCL-15012			6415	459
200	50	HCL-2002	202 (1985)	283,5	1418	238
	100	HCL-2004			2835	288
	150	HCL-2006			4253	338
	200	HCL-2008			5671	388
	250	HCL-20010			7088	438
	300	HCL-20012			8506	488
250	50	HCL-2502	259 (2541)	363,1	1815	249
	100	HCL-2504			3631	299
	150	HCL-2506			5446	349
	200	HCL-2508			7261	399
	250	HCL-25010			9076	449
	300	HCL-25012			10.892	499
300	50	HCL-3002	310 (3036)	433,7	2169	278
	100	HCL-3004			4337	328
	150	HCL-3006			6506	378
	200	HCL-3008			8675	428
	250	HCL-30010			10.843	478
	300	HCL-30012			13.012	528

Otwory montażowe podstawy (mm)					
Model/ Udźwig ton	Rozstaw śrub U	Rozmiar gwintu V	Minimalna głębokość gwintu Z	Liczba otworów	Kąt względem złączki
HCL-50	105	M8 x 1,25	10	2	90°
HCL-100	150	M12 x 1,75	17	2	90°
HCL-150	185	M12 x 1,75	22	2	90°
HCL-200	215	M12 x 1,75	22	3	60°
HCL-250	245	M12 x 1,75	22	3	60°
HCL-300	260	M16 x 2	25	3	60°

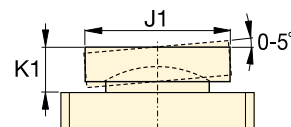
# Cylindry jednostronnego działania, z nakrętką zabezpieczającą

Udźwig:  
**50 – 300 ton**

Skok:  
**50 – 300 mm**

Maksymalne ciśnienie robocze:  
**700 barów**

Seria  
**HCL**

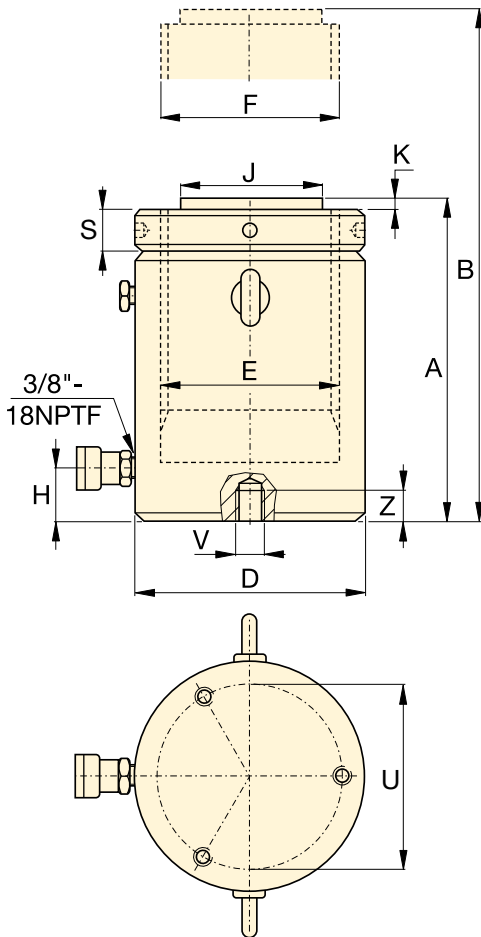



Siodelko wahlwe serii CAT

Wysokość maksymalna	Średnica zewnętrzna	Średnica otworu cylindra	Średnica tłoka (gwintowanego)	Odległość od podstawy do portu wysuwu	Standardowa średnica siodełka	Wysokość siodełka nad tłokiem	Wysokość nakrętki zabezpieczającej	Numer modelu	Opcjonalne siodełko wahlwe			
									Średnica J1	Wysokość K1	Numer modelu siodełka	
214	130	100	Tr 100 x 4	24	71	2	25	17	HCL-502	71	24	CAT-100
314								22	HCL-504			
414								27	HCL-506			
514								32	HCL-508			
614								38	HCL-5010			
714								43	HCL-5012			
237	175	135	Tr 135 x 6	33	71	2	33	35	HCL-1002	71	24	CAT-100
337								44	HCL-1004			
437								54	HCL-1006			
537								63	HCL-1008			
637								73	HCL-10010			
737								82	HCL-10012			
259	215	165	Tr 165 x 6	41	130	2	40	59	HCL-1502	130	19	CAT-200
359								73	HCL-1504			
459								87	HCL-1506			
559								102	HCL-1508			
659								116	HCL-15010			
759								130	HCL-15012			
288	250	190	Tr 190 x 6	47	130	2	45	85	HCL-2002	130	19	CAT-200
388								105	HCL-2004			
488								124	HCL-2006			
588								143	HCL-2008			
688								163	HCL-20010			
788								182	HCL-20012			
299	280	215	Tr 215 x 6	53	150	2	52	119	HCL-2502	150	19	CAT-250
399								143	HCL-2504			
499								167	HCL-2506			
599								192	HCL-2508			
699								216	HCL-25010			
799								240	HCL-25012			
328	305	235	Tr 235 x 6	58	140	2	56	158	HCL-3002	195	73	CAT-300
428								186	HCL-3004			
528								215	HCL-3006			
628								244	HCL-3008			
728								272	HCL-30010			
828								301	HCL-30012			

## Seria HCL, cylindry jednostronnego działania z powrotem grawitacyjnym

- Nakrętka zabezpieczająca zapewnia stałe i bezpieczne podtrzymywanie ładunku w sposób mechaniczny.
- Niski współczynnik tarcia umożliwia łatwy obrót pierścieni zabezpieczających ładunek.
- Zaprojektowany do wytrzymania 10% obciążenia bocznego do 90% maksymalnego udaru skoku.
- Utwardzona powierzchnia jest odporna na obciążenia boczne i zużywanie cykliczne.
- Otwór przelewowy działa jako ogranicznik skoku, chroniący tłok przed wypchnięciem.
- Zabezpieczenie przed czynnikami atmosferycznymi, na zewnątrz i od wewnątrz.
- Wymienne łożyska osłaniają tłok cylindra, zapewniając podporę podczas wykonywania skoku.
- Certyfikowane zaczepy do podnoszenia i otwory montażowe w podstawie.



## TABELA WYBORU MODELE HCL O UDŹWIGU 400 – 1000 TON

Modele o udźwigu 50 – 300 ton znajdują się na stronach 52-53.  
Pełna charakterystyka produktu znajduje się na stronach 40-41.

Udźwig cylindra ton	Skok (mm)	Numer modelu	Maks. udźwig cylindra przy ciśnieniu 700 barów ton (kN)	Powierzchnia robocza cylindra (cm <sup>2</sup> )	Objętość oleju (cm <sup>3</sup> )	Wysokość minimalna A (mm)
400	50	HCL-4002	409 (4008)	572,6	2863	317
	100	HCL-4004			5726	367
	150	HCL-4006			8588	417
	200	HCL-4008			11.451	467
	250	HCL-40010			14.314	517
	300	HCL-40012			17.177	567
500	50	HCL-5002	522 (5114)	730,6	3653	357
	100	HCL-5004			7306	407
	150	HCL-5006			10.959	457
	200	HCL-5008			14.612	507
	250	HCL-50010			18.265	557
	300	HCL-50012			21.918	607
600	50	HCL-6002	611 (5987)	855,3	4276	380
	100	HCL-6004			8553	430
	150	HCL-6006			12.829	480
	200	HCL-6008			17.106	530
	250	HCL-60010			21.382	580
	300	HCL-60012			25.659	630
800	50	HCL-8002	831 (8149)	1164,2	5821	430
	100	HCL-8004			11.642	480
	150	HCL-8006			17.462	530
	200	HCL-8008			23.283	580
	250	HCL-80010			29.104	630
	300	HCL-80012			34.925	680
1000	50	HCL-10002	1085 (10.644)	1520,5	7603	484
	100	HCL-10004			15.205	534
	150	HCL-10006			22.808	584
	200	HCL-10008			30.411	634
	250	HCL-100010			38.013	684
	300	HCL-100012			45.616	734

Otwory montażowe podstawy (mm)					
Model/ Udźwig tony	Rozstaw śrub U	Rozmiar gwintu V	Minimalna głębokość gwintu Z	Liczba otworów	Kąt względem złączki
HCL-400	300	M16 x 2	25	3	60°
HCL-500	340	M24 x 3	36	3	60°
HCL-600	370	M24 x 3	36	3	60°
HCL-800	440	M24 x 3	36	3	60°
HCL-1000	500	M24 x 3	36	3	60°

# Cylindry jednostronnego działania, z nakrętką zabezpieczającą



▲ Podnoszenie ciężkich ładunków i poziomowanie fundamentów. Nakrętka zabezpieczająca zapewnia mechaniczne podtrzymywanie ładunku przez długi czas.

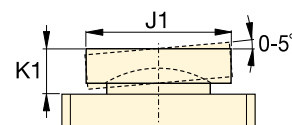
Seria  
**HCL**




Udźwig:  
**400 – 1000 ton**

Skok:  
**50 – 300 mm**

Maksymalne ciśnienie robocze:  
**700 barów**



Siodło wahlwe serii CAT

Wysokość maksymalna B (mm)	Średnica zewnętrzna D (mm)	Średnica otworu cylindra E (mm)	Średnica tłoka (gwintowanego) F (mm)	Odległość od podstawy do portu wysuwu H (mm)	Standardowa średnica siodła J (mm)	Wysokość siodła nad tłokiem K (mm)	Wysokość nakrętki zabezpieczającej S(mm)	 (kg)	Numer modelu	Opcjonalne siodło wahlwe			
										Średnica J1 (mm)	Wysokość K1 (mm)	Numer modelu	
367	350	270	Tr 270 x 6	67	159	5	65	236	<b>HCL-4002</b>	225	85	<b>CAT-400</b>	
467								274					<b>HCL-4004</b>
567								311					<b>HCL-4006</b>
667								349					<b>HCL-4008</b>
767								387					<b>HCL-40010</b>
867								425					<b>HCL-40012</b>
407	400	305	Tr 305 x 6	75	179	5	72	341	<b>HCL-5002</b>	250	91	<b>CAT-500</b>	
507								390					<b>HCL-5004</b>
607								439					<b>HCL-5006</b>
707								489					<b>HCL-5008</b>
807								538					<b>HCL-50010</b>
907								587					<b>HCL-50012</b>
430	430	330	Tr 330 x 6	81	194	5	80	427	<b>HCL-6002</b>	275	99	<b>CAT-600</b>	
530								484					<b>HCL-6004</b>
630								541					<b>HCL-6006</b>
730								598					<b>HCL-6008</b>
830								655					<b>HCL-60010</b>
930								712					<b>HCL-60012</b>
480	505	385	Tr 385 x 6	95	224	5	90	668	<b>HCL-8002</b>	320	124	<b>CAT-800</b>	
580								746					<b>HCL-8004</b>
680								825					<b>HCL-8006</b>
780								904					<b>HCL-8008</b>
880								982					<b>HCL-80010</b>
980								1061					<b>HCL-80012</b>
534	570	440	Tr 440 x 6	110	249	5	105	959	<b>HCL-10002</b>	360	136	<b>CAT-1000</b>	
634								1059					<b>HCL-10004</b>
734								1160					<b>HCL-10006</b>
834								1260					<b>HCL-10008</b>
934								1360					<b>HCL-100010</b>
1034								1460					<b>HCL-100012</b>