

▼ Na ilustracji od lewej do prawej: RR-10013, RR-1502, RR-20013, RR-1010, RR-7513



- Gwintowane kołnierze, tłoki oraz otwory montażowe w podstawie ułatwiają mocowanie (w przypadku większości modeli)
- Pokrycie emalią piecową dla zapewnienia podwyższonej odporności na korozję
- Zdemontowane utwardzone siodełka zabezpieczają tłok podczas podnoszenia i prasowania
- Zabudowany zawór bezpieczeństwa służy jako zabezpieczenie przed nadmiernie wysokim ciśnieniem
- Złączki CR-400 stanowią wyposażenie wszystkich modeli.
- Uszczelnienie zgarniające tłoka zmniejsza nieczyszczenie i wydłuża żywotność cylindra.

▼ W celu wsunięcia mostu na miejsce zastosowano metodę wsuwania bocznego. Do wpełchnięcia mostu na miejsce po elementach ślizgowych PTFE użyto dwóch cylindrów hydraulicznych podwójnego działania serii RR z pompami elektrycznymi serii ZU4.



Najwszechstronniejsze zastosowanie

Wystarczająco odporny na największe obciążenia i wielokrotnie powtarzanych zastosowań przemysłowych



Siodełka

Cylindry serii RR do 75 ton posiadają w tłokach otwory montażowe pozwalające na zamocowanie siodełek wahlowych typu CAT.

Strona: **37**



Optymalna wydajność

Gama pomp elektrycznych Klasy-Z firmy Enerpac, wyposażona w obsługiwane ręcznie lub elektrycznie zwory 4-kierunkowe, które stanowią optymalne połączenie z cylindrami RR.

Strona: **90**

▼ Cylindry serii RR zapewniają docisk i dokładność w specjalnej prasie hydraulicznej.



Cylindry dwustronnego działania



Dobór pomp

Cylinder dwustronnego działania musi być zasilany przez pompę z zaworem czterodrogowym.

Strona: 71

▼ PODSTAWOWE DANE

Kompletne dane techniczne znajdują się na następnej stronie.

| Udźwig cylindra ton (kN) | Skok (mm) | Numer modelu | Powierzchnia robocza tłoka (cm ²) | | Objętość oleju (cm ³) | | Wysokość minimalna (mm) |
|--------------------------------|--------------|--------------|--|--------|--------------------------------------|--------|----------------------------|
| | | | Wysuw | Powrót | Wysuw | Powrót | |
| 10 (101) | 254 | RR-1010 | 14,5 | 4,8 | 368 | 122 | 409 |
| | 305 | RR-1012 | 14,5 | 4,8 | 442 | 147 | 457 |
| 30 (295) | 209 | RR-308 | 42,1 | 19,1 | 879 | 400 | 395 |
| | 368 | RR-3014 | 42,1 | 19,1 | 1549 | 703 | 549 |
| 50 (498) | 156 | RR-506 | 71,2 | 21,5 | 1111 | 335 | 331 |
| | 334 | RR-5013 | 71,2 | 21,5 | 2378 | 718 | 509 |
| | 511 | RR-5020 | 71,2 | 21,5 | 3638 | 1099 | 733 |
| 75 (718) | 156 | RR-756 | 102,6 | 31,4 | 1601 | 490 | 347 |
| | 333 | RR-7513 | 102,6 | 31,4 | 3417 | 1046 | 525 |
| 95 (933) | 168 | RR-1006 | 133,3 | 62,2 | 2238 | 1045 | 357 |
| | 333 | RR-10013 | 133,3 | 62,2 | 4439 | 2071 | 524 |
| | 460 | RR-10018 | 133,3 | 62,2 | 6132 | 2861 | 687 |
| 140 (1386) | 57 | RR-1502 | 198,1 | 95,4 | 1129 | 544 | 196 |
| | 156 | RR-1506 | 198,1 | 95,4 | 3090 | 1488 | 385 |
| | 333 | RR-15013 | 198,1 | 95,4 | 6597 | 3177 | 582 |
| | 815 | RR-15032 | 198,1 | 95,4 | 16145 | 7775 | 1116 |
| 200 (1995) | 152 | RR-2006 | 285,0 | 145,3 | 4332 | 2209 | 430 |
| | 330 | RR-20013 | 285,0 | 145,3 | 9405 | 4795 | 608 |
| | 457 | RR-20018 | 285,0 | 145,3 | 13025 | 6640 | 765 |
| | 610 | RR-20024 | 285,0 | 145,3 | 17385 | 8863 | 917 |
| | 914 | RR-20036 | 285,0 | 145,3 | 26049 | 13280 | 1222 |
| 325 (3201) | 1219 | RR-20048 | 285,0 | 145,3 | 34741 | 17712 | 1527 |
| | 153 | RR-3006 | 457,3 | 243,2 | 6997 | 3721 | 485 |
| | 305 | RR-30012 | 457,3 | 243,2 | 13947 | 7418 | 638 |
| | 457 | RR-30018 | 457,3 | 243,2 | 20889 | 11114 | 790 |
| | 609 | RR-30024 | 457,3 | 243,2 | 27850 | 14811 | 943 |
| 440 (4292) | 915 | RR-30036 | 457,3 | 243,2 | 41843 | 22253 | 1247 |
| | 1219 | RR-30048 | 457,3 | 243,2 | 55745 | 29646 | 1552 |
| | 152 | RR-4006 | 613,1 | 328,1 | 9319 | 4987 | 538 |
| | 305 | RR-40012 | 613,1 | 328,1 | 18700 | 10007 | 690 |
| | 457 | RR-40018 | 613,1 | 328,1 | 28018 | 14995 | 843 |
| 520 (5108) | 610 | RR-40024 | 613,1 | 328,1 | 37400 | 20014 | 995 |
| | 914 | RR-40036 | 613,1 | 328,1 | 56037 | 29988 | 1300 |
| | 1219 | RR-40048 | 613,1 | 328,1 | 74737 | 39996 | 1605 |
| | 153 | RR-5006 | 729,7 | 405,4 | 11164 | 6203 | 577 |
| | 305 | RR-50012 | 729,7 | 405,4 | 22256 | 12365 | 730 |
| 520 (5108) | 457 | RR-50018 | 729,7 | 405,4 | 33347 | 18526 | 882 |
| | 609 | RR-50024 | 729,7 | 405,4 | 44440 | 24689 | 1035 |
| | 915 | RR-50036 | 729,7 | 405,4 | 66768 | 36973 | 1339 |
| | 1219 | RR-50048 | 729,7 | 405,4 | 88951 | 49418 | 1644 |

Seria RR



Udźwig:

10 - 520 ton

Skok:

57 - 1219 mm

Maksymalne ciśnienie robocze:

700 bar



Enerpac seria HCR

Jeśli Wasze zastosowanie cylindra nie wymaga dużej precyzji, dobrym rozwiązaniem mogą być cylindry Enerpac serii HCR.

Strona: 48



Tabela prędkości

W celu ustalenia przybliżonej prędkości działania cylindra należy przeanalizować Tabelę Prędkości Cylindrów Enerpac przedstawioną na naszych „Żółtych Stronach”.

Strona: 273



Opcjonalne siodełka zatraskowe

Opcjonalne siodełka zatraskowe do cylindrów dwustron. działania serii RR:

| Typ siodełka | Numer modelu cylindra | Numer modelu siodełka |
|--------------|-----------------------|-----------------------|
| Płaskie | RR-1010, 1012 | A-102F |
| | RR-1010, 1012 | CAT-10 |
| Wahliwe | RR-308, 3014 | CAT-50 |
| | RR-506, 5013 | CAT-100 |
| | RR-5020, 756 | |
| | RR-7513 | |

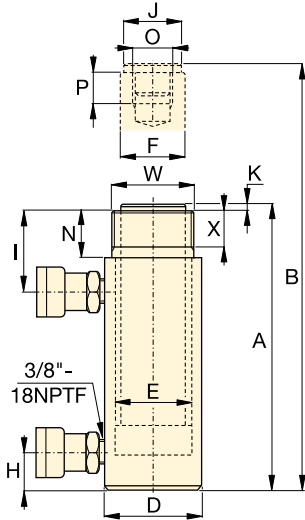
Seryjne siodełka:

| | | |
|-----------|---------------|--------|
| Rowkowane | RR-1010, 1012 | A-102G |
| | RR-308, 3014 | A-252G |

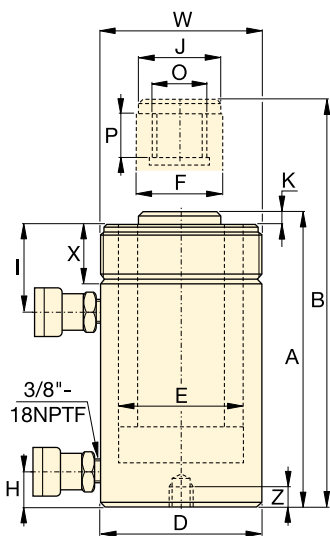
Dodatkowe informacje na temat siodełek, patrz:

Strona: 10

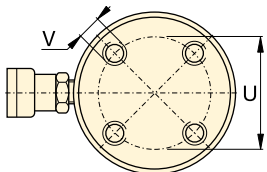
Cylindry dwustronnego działania, seria RR



RR-1010 - RR-3014

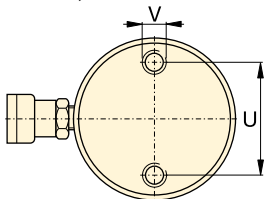


RR-506 - RR-50048



RR-1006 - RR-30048

Bez otworów montażowych w
RR-506, 5013
RR-756, 7513
RR-1502, 15032



RR-4006 - RR-50048

Rozmieszczenie otworów montażowych
podstawy podane jest orientacyjnie.



W niektórych cylindrach RR wartość udźwigu powrotnego jest mniejsza od wartości teoretycznej, co wynika z ustawienia niższego ciśnienia na zaworze bezpieczeństwa.

RR-308/3014: 275 bar
RR-506/5013/5020: 480 bar
RR-756/7513: 495 bar

◀ Pełny opis podano na poprzedniej stronie.

| Udźwig cylindra ton | Skok (mm) | Numer modelu | Maksymalny udźwig tłoka (kN) | | Powierzchnia robocza tłoka (cm ²) | | Objętość oleju (cm ³) | | Wysokość mini- malna A (mm) | Wysokość maksy- malna B (mm) | Średnica zewnętr- zna D (mm) |
|---------------------------|--------------|-----------------|------------------------------------|--------|---|--------|---|--------|---|--|--|
| | | | Wysuw | Powrót | Wysuw | Powrót | Wysuw | Powrót | | | |
| 10 | 254 | RR-1010 * | 101 | 33 | 14,5 | 4,8 | 368 | 122 | 409 | 663 | 73 |
| | 305 | RR-1012 * | 101 | 33 | 14,5 | 4,8 | 442 | 147 | 457 | 762 | 73 |
| 30 | 209 | RR-308 * | 295 | 53 | 42,1 | 19,1 | 879 | 400 | 395 | 604 | 101 |
| | 368 | RR-3014 * | 295 | 53 | 42,1 | 19,1 | 1549 | 703 | 549 | 917 | 101 |
| 50 | 156 | RR-506 | 498 | 103 | 71,2 | 21,5 | 1111 | 335 | 331 | 487 | 127 |
| | 334 | RR-5013 | 498 | 103 | 71,2 | 21,5 | 2378 | 718 | 509 | 843 | 127 |
| | 511 | RR-5020 | 498 | 103 | 71,2 | 21,5 | 3638 | 1099 | 733 | 1244 | 127 |
| 75 | 156 | RR-756 | 718 | 156 | 102,6 | 31,4 | 1601 | 490 | 347 | 503 | 146 |
| | 333 | RR-7513 | 718 | 156 | 102,6 | 31,4 | 3417 | 1046 | 525 | 858 | 146 |
| 95 | 168 | RR-1006 | 933 | 435 | 133,3 | 62,2 | 2238 | 1045 | 357 | 525 | 177 |
| | 333 | RR-10013 | 933 | 435 | 133,3 | 62,2 | 4439 | 2071 | 524 | 857 | 177 |
| | 460 | RR-10018 | 933 | 435 | 133,3 | 62,2 | 6132 | 2861 | 687 | 1147 | 177 |
| 140 | 57 | RR-1502 | 1386 | 668 | 198,1 | 95,4 | 1129 | 544 | 196 | 253 | 203 |
| | 156 | RR-1506 | 1386 | 668 | 198,1 | 95,4 | 3090 | 1488 | 385 | 541 | 203 |
| | 333 | RR-15013 | 1386 | 668 | 198,1 | 95,4 | 6597 | 3177 | 582 | 915 | 203 |
| | 815 | RR-15032 | 1386 | 668 | 198,1 | 95,4 | 16145 | 7775 | 1116 | 1931 | 203 |
| 200 | 152 | RR-2006 | 1995 | 1017 | 285,0 | 145,3 | 4332 | 2209 | 430 | 582 | 247 |
| | 330 | RR-20013 | 1995 | 1017 | 285,0 | 145,3 | 9405 | 4795 | 608 | 938 | 247 |
| | 457 | RR-20018 | 1995 | 1017 | 285,0 | 145,3 | 13025 | 6640 | 765 | 1222 | 247 |
| | 610 | RR-20024 | 1995 | 1017 | 285,0 | 145,3 | 17385 | 8863 | 917 | 1527 | 247 |
| | 914 | RR-20036 | 1995 | 1017 | 285,0 | 145,3 | 26049 | 13280 | 1222 | 2136 | 247 |
| | 1219 | RR-20048 | 1995 | 1017 | 285,0 | 145,3 | 34741 | 17712 | 1527 | 2746 | 247 |
| 325 | 153 | RR-3006 | 3201 | 1703 | 457,3 | 243,2 | 6997 | 3721 | 485 | 638 | 311 |
| | 305 | RR-30012 | 3201 | 1703 | 457,3 | 243,2 | 13947 | 7418 | 638 | 943 | 311 |
| | 457 | RR-30018 | 3201 | 1703 | 457,3 | 243,2 | 20889 | 11114 | 790 | 1247 | 311 |
| | 609 | RR-30024 | 3201 | 1703 | 457,3 | 243,2 | 27850 | 14811 | 943 | 1552 | 311 |
| | 915 | RR-30036 | 3201 | 1703 | 457,3 | 243,2 | 41843 | 22253 | 1247 | 2162 | 311 |
| | 1219 | RR-30048 | 3201 | 1703 | 457,3 | 243,2 | 55745 | 29646 | 1552 | 2771 | 311 |
| 440 | 152 | RR-4006 | 4292 | 2297 | 613,1 | 328,1 | 9319 | 4987 | 538 | 690 | 358 |
| | 305 | RR-40012 | 4292 | 2297 | 613,1 | 328,1 | 18700 | 10007 | 690 | 995 | 358 |
| | 457 | RR-40018 | 4292 | 2297 | 613,1 | 328,1 | 28018 | 14995 | 843 | 1300 | 358 |
| | 610 | RR-40024 | 4292 | 2297 | 613,1 | 328,1 | 37400 | 20014 | 995 | 1605 | 358 |
| | 914 | RR-40036 | 4292 | 2297 | 613,1 | 328,1 | 56037 | 29988 | 1300 | 2214 | 358 |
| | 1219 | RR-40048 | 4292 | 2297 | 613,1 | 328,1 | 74737 | 39996 | 1605 | 2824 | 358 |
| 520 | 153 | RR-5006 | 5108 | 2838 | 729,7 | 405,4 | 11164 | 6203 | 577 | 730 | 397 |
| | 305 | RR-50012 | 5108 | 2838 | 729,7 | 405,4 | 22256 | 12365 | 730 | 1035 | 397 |
| | 457 | RR-50018 | 5108 | 2838 | 729,7 | 405,4 | 33347 | 18526 | 882 | 1339 | 397 |
| | 609 | RR-50024 | 5108 | 2838 | 729,7 | 405,4 | 44440 | 24689 | 1035 | 1644 | 397 |
| | 915 | RR-50036 | 5108 | 2838 | 729,7 | 405,4 | 66768 | 36973 | 1339 | 2254 | 397 |
| | 1219 | RR-50048 | 5108 | 2838 | 729,7 | 405,4 | 88951 | 49418 | 1644 | 2863 | 397 |

* Dla RR-1010 i RR-1012: N = 32 mm; dla RR-308 i RR-3014: N = 55 mm.

Cylindry dwustronnego działania

Udźwig:

10 - 520 ton

Skok:


57 - 1219 mm

Maksymalne ciśnienie robocze:

700 bar

Seria
RR



| Średnica otworu cylindra E (mm) | Średnica tłoka F (mm) | Odległość osi złączki podstawy H (mm) | Odległość złączki wysuwu podstawy l (mm) | Średnica siodełka J (mm) | Wysokość siodełka nad cylindrem K (mm) | Gwint wewnętrzny tłoka O | Długość gwintu tłoka P (mm) | Otwory montażowe podstawy | | | Gwint kołnierza W | Długość gwintu kołnierza X (mm) |  Numer modelu | |
|---------------------------------------|-----------------------------|---|--|--------------------------------|--|-----------------------------|-----------------------------------|---------------------------|------------|-------------------------------|----------------------|---------------------------------------|--|----------|
| | | | | | | | | Rozstaw śrub U (mm) | Gwint V | Głębokość gwintu Z (mm) | | | | |
| 42,9 | 34,9 | 36 | 57 | 35 | 6 | 1" - 8 | 25 | - | - | - | 2 1/4" - 14 | 26 | 12 | RR-1010* |
| 42,9 | 34,9 | 36 | 57 | 35 | 6 | 1" - 8 | 25 | - | - | - | 2 1/4" - 14 | 26 | 14 | RR-1012* |
| 73,2 | 54,1 | 39 | 81 | 50 | 10 | 1 1/2" - 16 | 25 | - | - | - | 3 5/16" - 12 | 49 | 18 | RR-308* |
| 73,2 | 54,1 | 39 | 81 | 50 | 10 | 1 1/2" - 16 | 25 | - | - | - | 3 5/16" - 12 | 49 | 29 | RR-3014* |
| 95,2 | 79,5 | 28 | 76 | 71 | 2 | 1" - 12 | 25 | - | - | - | 5" - 12 | 44 | 30 | RR-506 |
| 95,2 | 79,5 | 28 | 76 | 71 | 2 | 1" - 12 | 25 | - | - | - | 5" - 12 | 44 | 52 | RR-5013 |
| 95,2 | 79,5 | 57 | 76 | 71 | 2 | 1" - 12 | 25 | 76 | 1/2" - 13 | 25 | 5" - 12 | 44 | 68 | RR-5020 |
| 114,3 | 95,2 | 30 | 76 | 71 | 6 | 1" - 12 | 38 | - | - | - | 5 3/4" - 12 | 38 | 41 | RR-756 |
| 114,3 | 95,2 | 30 | 81 | 71 | 6 | 1" - 12 | 38 | - | - | - | 5 3/4" - 12 | 38 | 68 | RR-7513 |
| 130,3 | 95,2 | 38 | 71 | 76 | 3 | 1 3/4" - 12 | 35 | 139 | 3/4" - 10 | 25 | 6 7/8" - 12 | 50 | 61 | RR-1006 |
| 130,3 | 95,2 | 38 | 71 | 76 | 3 | 1 3/4" - 12 | 35 | 139 | 3/4" - 10 | 25 | 6 7/8" - 12 | 50 | 93 | RR-10013 |
| 130,3 | 95,2 | 41 | 92 | 76 | 3 | 1 3/4" - 12 | 35 | 139 | 3/4" - 10 | 25 | 6 7/8" - 12 | 50 | 117 | RR-10018 |
| 158,8 | 114,3 | 22 | 66 | 95 | 19 | - | - | - | - | - | - | - | 49 | RR-1502 |
| 158,8 | 114,3 | 49 | 84 | 114 | 19 | 3 3/8" - 16 | 35 | 158 | 3/4" - 16 | 28 | 8" - 12 | 55 | 93 | RR-1506 |
| 158,8 | 114,3 | 49 | 84 | 114 | 19 | 3 3/8" - 16 | 35 | 158 | 3/4" - 16 | 28 | 8" - 12 | 55 | 124 | RR-15013 |
| 158,8 | 114,3 | 76 | 88 | 114 | 19 | 3 3/8" - 16 | 35 | - | - | - | 8" - 12 | 55 | 238 | RR-15032 |
| 190,5 | 133,4 | 57 | 96 | 133 | 22 | - | - | 127 | 1" - 8 | 25 | - | - | 147 | RR-2006 |
| 190,5 | 133,4 | 57 | 96 | 133 | 22 | 2 1/2" - 12 | 63 | 127 | 1" - 8 | 25 | 9 3/4" - 12 | 54 | 199 | RR-20013 |
| 190,5 | 133,4 | 85 | 101 | 133 | 22 | 2 1/2" - 12 | 63 | 127 | 1" - 8 | 25 | 9 3/4" - 12 | 54 | 204 | RR-20018 |
| 190,5 | 133,4 | 85 | 101 | 133 | 22 | 2 1/2" - 12 | 63 | 127 | 1" - 8 | 25 | 9 3/4" - 12 | 54 | 279 | RR-20024 |
| 190,5 | 133,4 | 85 | 101 | 133 | 22 | 2 1/2" - 12 | 63 | 127 | 1" - 8 | 25 | 9 3/4" - 12 | 54 | 383 | RR-20036 |
| 190,5 | 133,4 | 85 | 101 | 133 | 22 | 2 1/2" - 12 | 63 | 127 | 1" - 8 | 25 | 9 3/4" - 12 | 54 | 483 | RR-20048 |
| 241,3 | 165,1 | 88 | 114 | 165 | 28 | 2 1/2" - 12 | 82 | 158 | 1 1/4" - 7 | 44 | 12 1/4" - 12 | 58 | 200 | RR-3006 |
| 241,3 | 165,1 | 88 | 114 | 165 | 28 | 2 1/2" - 12 | 82 | 158 | 1 1/4" - 7 | 44 | 12 1/4" - 12 | 58 | 312 | RR-30012 |
| 241,3 | 165,1 | 88 | 114 | 165 | 28 | 2 1/2" - 12 | 82 | 158 | 1 1/4" - 7 | 44 | 12 1/4" - 12 | 58 | 385 | RR-30018 |
| 241,3 | 165,1 | 88 | 114 | 165 | 28 | 2 1/2" - 12 | 82 | 158 | 1 1/4" - 7 | 44 | 12 1/4" - 12 | 58 | 469 | RR-30024 |
| 241,3 | 165,1 | 88 | 114 | 165 | 28 | 2 1/2" - 12 | 82 | 158 | 1 1/4" - 7 | 44 | 12 1/4" - 12 | 58 | 628 | RR-30036 |
| 241,3 | 165,1 | 88 | 114 | 165 | 28 | 2 1/2" - 12 | 82 | 158 | 1 1/4" - 7 | 44 | 12 1/4" - 12 | 58 | 780 | RR-30048 |
| 279,4 | 190,5 | 108 | 133 | 190 | 28 | 3" - 12 | 95 | 203 | 1 1/2" - 6 | 50 | 14 1/8" - 8 | 65 | 303 | RR-4006 |
| 279,4 | 190,5 | 108 | 133 | 190 | 28 | 3" - 12 | 95 | 203 | 1 1/2" - 6 | 50 | 14 1/8" - 8 | 65 | 399 | RR-40012 |
| 279,4 | 190,5 | 108 | 133 | 190 | 28 | 3" - 12 | 95 | 203 | 1 1/2" - 6 | 50 | 14 1/8" - 8 | 65 | 453 | RR-40018 |
| 279,4 | 190,5 | 108 | 133 | 190 | 28 | 3" - 12 | 95 | 203 | 1 1/2" - 6 | 50 | 14 1/8" - 8 | 65 | 597 | RR-40024 |
| 279,4 | 190,5 | 108 | 133 | 190 | 28 | 3" - 12 | 95 | 203 | 1 1/2" - 6 | 50 | 14 1/8" - 8 | 65 | 792 | RR-40036 |
| 279,4 | 190,5 | 108 | 133 | 190 | 28 | 3" - 12 | 95 | 203 | 1 1/2" - 6 | 50 | 14 1/8" - 8 | 65 | 980 | RR-40048 |
| 304,8 | 203,2 | 120 | 152 | 203 | 28 | 3 1/4" - 12 | 108 | 203 | 1 3/4" - 5 | 57 | 15 5/8" - 8 | 79 | 432 | RR-5006 |
| 304,8 | 203,2 | 120 | 152 | 203 | 28 | 3 1/4" - 12 | 108 | 203 | 1 3/4" - 5 | 57 | 15 5/8" - 8 | 79 | 589 | RR-50012 |
| 304,8 | 203,2 | 120 | 152 | 203 | 28 | 3 1/4" - 12 | 108 | 203 | 1 3/4" - 5 | 57 | 15 5/8" - 8 | 79 | 680 | RR-50018 |
| 304,8 | 203,2 | 120 | 152 | 203 | 28 | 3 1/4" - 12 | 108 | 203 | 1 3/4" - 5 | 57 | 15 5/8" - 8 | 79 | 816 | RR-50024 |
| 304,8 | 203,2 | 120 | 152 | 203 | 28 | 3 1/4" - 12 | 108 | 203 | 1 3/4" - 5 | 57 | 15 5/8" - 8 | 79 | 1002 | RR-50036 |
| 304,8 | 203,2 | 120 | 152 | 203 | 28 | 3 1/4" - 12 | 108 | 203 | 1 3/4" - 5 | 57 | 15 5/8" - 8 | 79 | 1224 | RR-50048 |